



# TAUKU UZTVĒRĒJS EKO-OTO

Restorāniem, gaļas kombinātiem, virtuvēm, kafejnīcām, skolām...

Notekūdeņu bioloģiskās attīrīšanas tehnoloģija izstrādāta firmā Ekoservis, Slovākija

Divpakāpju tauku un eļļu uztvērējs aiztur un likvidē neemulgētos taukus no notekūdeņiem, kas nāk no virtuvēm, restorāniem un gaļas kombinātiem.

## PRIEKŠROCĪBAS

- Ātra uzstādīšana
- Augsta efektivitāte
- Viegla piekļūšana
- Viegli iztīrīt taukus
- Nelielas celtniecības izmaksas
- Ilgs ekspluatācijas laiks
- Izturīga rezervuāra konstrukcija
- Ūdensnecaurlaidīgs rezervuārs
- Iespēja uzstādīt jebkurā vietā (ceļi, ēkas, zālāji)

## APRAKSTS

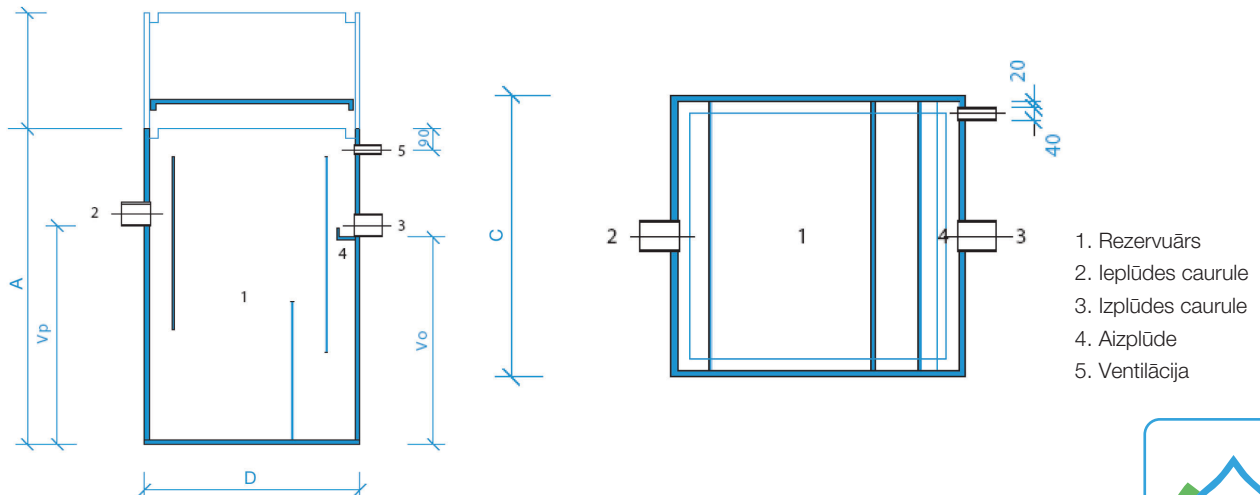
Tauku uztvērējs aizsargā kanalizāciju un NAI no taukiem un eļļām. EKO-OTO tiek uzstādīts kā kanalizācijas sistēmas sākotnējā vienība.



## TEHNISKIE UN TEHNOLOĢISKIE DATI

Nosaukums	Ražība	Porciju skaits	Rezervuāra izmēri			Ieplūde (mm)		Izplūde (mm)
	l/s		gab/dnn	D	C	A	Ø/Vo	Ø/Vp
EKO-OTO 1	1	200	940	900	1370	100/950	100/900	
EKO-OTO 2	2	400	1350	900	1370	100/950	100/900	
EKO-OTO 3	4	800	1840	900	1370	100/950	100/900	
EKO-OTO 4	6	1200	1800	1200	2000	150/1750	150/1700	
EKO-OTO 5	8	2000	2000	1200	2000	150/1750	150/1700	
EKO-OTO 6	10	3000	2500	1500	2000	150/1750	150/1750	

## SHĒMA



Ekoservis Lat

Atlasa iela 5, Rīga, LV-1026

Tālr.: 7387342 Fakss: 7387343 Mob. tālr.: 26164429

E-mail: ekoservislat@btv.lv www.ekoservislat.lv

